

KICK & CLICK adjustable



Kick & Click on älykäs ja intuitiivinen ratkaisu DESKLINE- nostopilarien kiinnittämiseen pöytälevyyn. Ratkaisu sopii hyvin erilaisiin 2-jalkaisiin toimistopöytiin. Kick & Click -tuotteen ainutlaatuisuus piilee sen innovatiivisessa asennustavassa. Järjestelmän osat liitetään yhteen napsauttamalla ilman työkaluja, ja samalla säästyy ruuvit, jotka normaalisti tarvitaan jalkojen kiinnittämiseen runkoon. Kick & Click on modulaarinen järjestelmä, joka on yhteensopiva kaikkien kahdeksan moottorikotelon sisältävän nostopilarin kanssa(Ei DL7).

Kaikkien versioiden ominaisuudet:

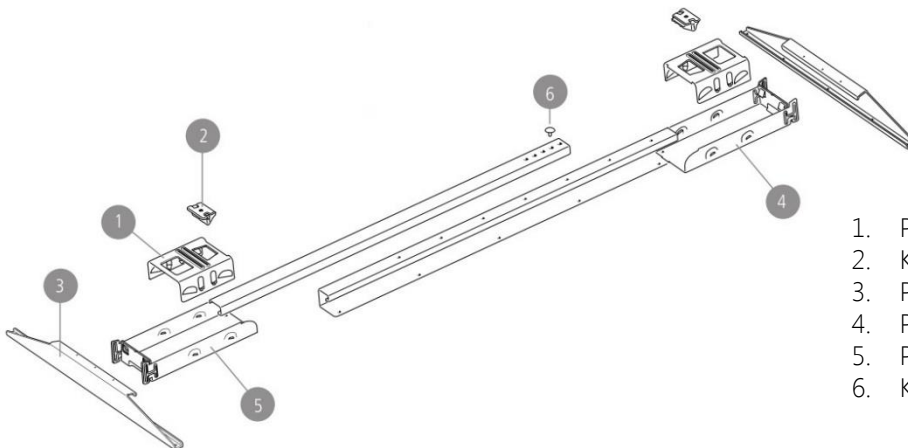
- Väri: musta, harmaa tai valkoinen
- Päätytuen leveys: 550 mm
- Pilarit mahdollista sijoittaa keskitetysti tai epäkeskosti päätytukeen nähden

Kick & Click Adjustable ominaisuudet:

- Sopii kansikokoihin 1400 - 2000 mm (rungon leveys 1340 -1940 mm)
- Setti- pakattu tai irto-osina
- Optiona puuruuvit mukaan

Käyttö:

- Sopii DESKLINE sarjan pilareille: DL5, DL6, DL8, DL9, DL10, DL11, DL15 or DL16
- Testattu EN527 and Bifma 5.5 mukaisesti



1. Pidike
2. Kick-lock
3. Päätytuki
4. Pilarin kotelo
5. Pilarin kotelo
6. Klipsi